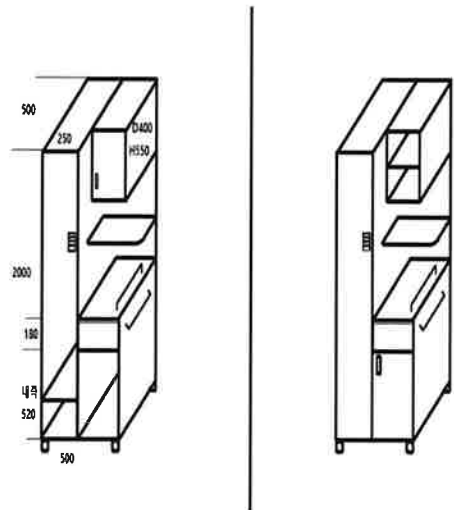


# 제품사양서

제품명	상두대
규격	500*520*2000
단가	₩320,000



### ★ 유압식 댐퍼 경첩

도어 경첩에 유압실린더가 내장되어 도어 여닫이시 부드럽고 소음이 없으며 고급 제품에만 주로 사용하는 경첩을 사용하였습니다.

- \* 위에 명시 되지 않은 사항은 한국 KS G 2020(수납가구)에 준한다.
- \* 현장 상황에 맞춰 재질 및 규격을 변경한다.

### ◆ 색상



1. 28T PB (양면 LPM)
2. 23T PB (양면 LPM)
3. 18T PB (양면 LPM)
4. 4.5T MDF
5. 친환경 몰딩(TPE & PE)
6. 경첩
7. 화일발
8. 각종 피스
9. 손잡이
10. 잠금장치
11. ABS 엿지
12. 조절 볼트
13. 다보

- \* 위에 명시 되지 않은 사항은 한국 KS G 4008(목제가정용가구)에 준한다.
- \* 현장 상황에 맞춰 재질 및 규격을 변경한다.

1. 각 규격의 PB를 정재단 한 후에 ABS 엿지와 친환경 몰딩(상판)으로 마감하며 각종 피스로 이완이 생기지 않도록 견고하게 조립한다.
2. 선반은 23mm PB에 양면 SHEET를 접착 후 0.6mm 엿지로 마감 제작한다.
3. 내부는 좌, 우 측판에 다보 구멍을 뚫어 이동 선반을 설치한다.
4. 문짝은 18mm MDF에 양면 LPM 열압접착 후 열전사 엿지로 마감한다.
5. 잠금장치와 손잡이를 장착한다.

1. 하부에 부착된 사출다리는 높낮이 조절이 가능하여 고르지 못한 바닥에서도 수평을 유지할 수 있다.
2. 부착된 선반의 수납 시스템은 사무 환경과 용도에 따라 합리적이고 효율적인 수납공간을 제공한다.
3. 정리와 정돈에 수월하여 쾌적하고 깔끔한 미화환경을 연출할 수 있다.
4. 시건장치를 설치하여 사생활을 보호할 수 있고 손잡이는 여러종류의 차별화된 디자인으로 매립 또는 돌출을 사용하여 심플하고 깔끔한 느낌을 준다.